

防砂ネット設置工 1式

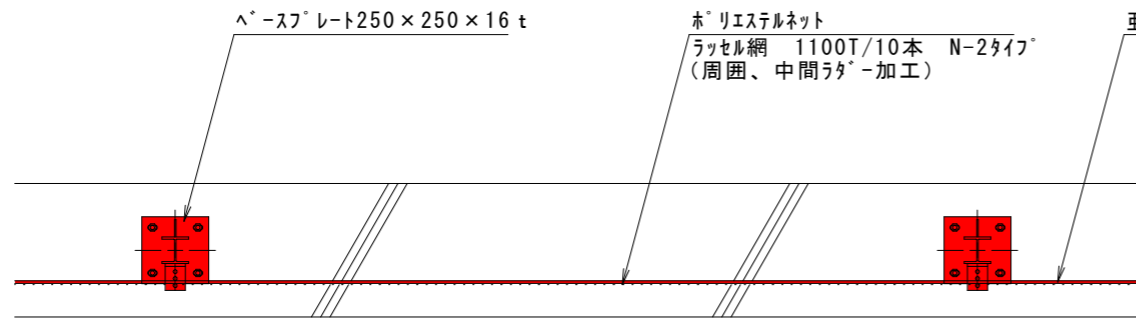
工事概要：  
 防砂ネット設置・撤去 L=144.0m  
 支柱設置 N=49本

※受注者は、起工測量によりネットの損傷状況について確認すること。  
 これらの結果に基づき、監督員と地元関係者との協議の上で、修繕箇所を決定するものとする。

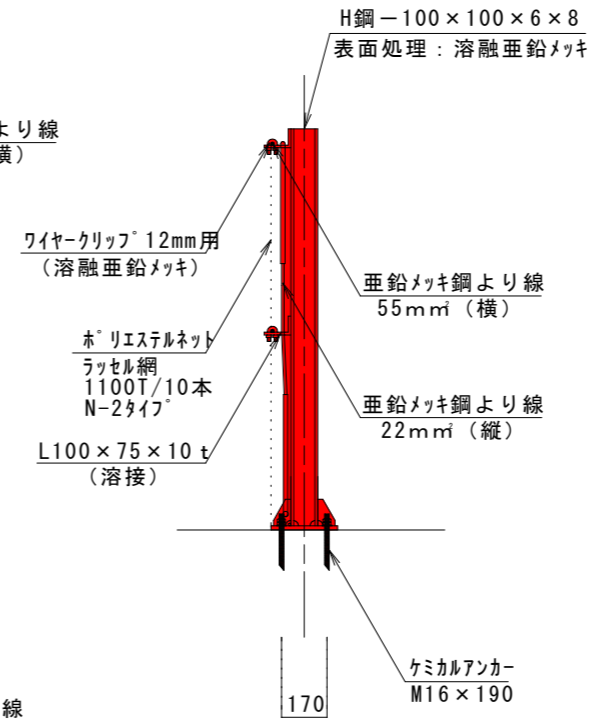
当初発注図面

工事名	R1徳士 今切港海岸（長原地区） 松・長原 防砂ネット設置工事		
路線名等	今切港海岸（長原地区）		
工事箇所	板野郡松茂町長原		
図面名	平面図		
縮尺	1:1000	図面番号	1/5
事業者名	徳島県東部県土整備局<徳島>		

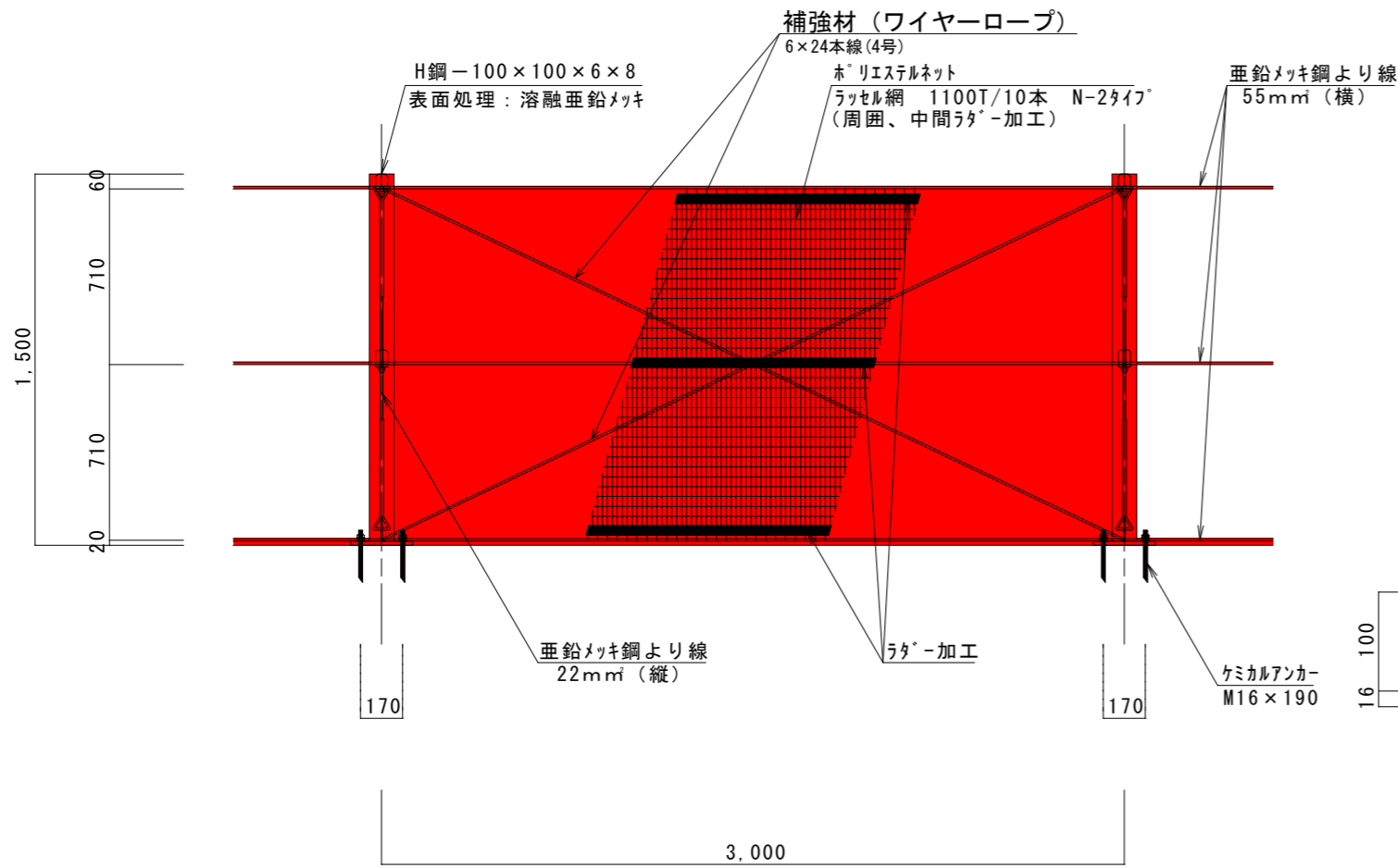
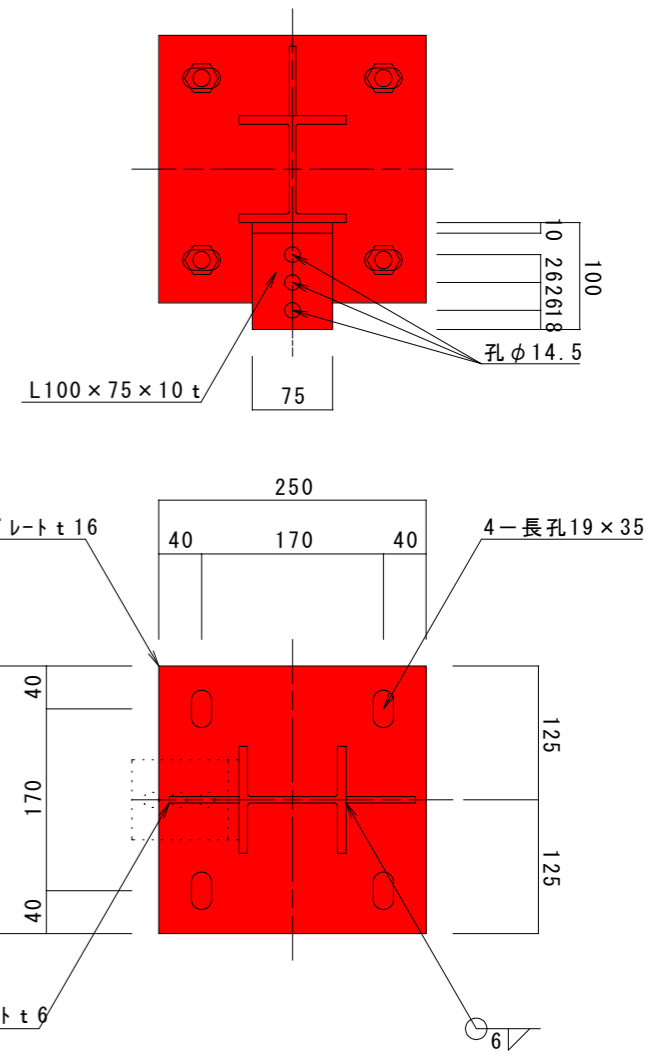
# 防砂ネット設置図 S=1/20



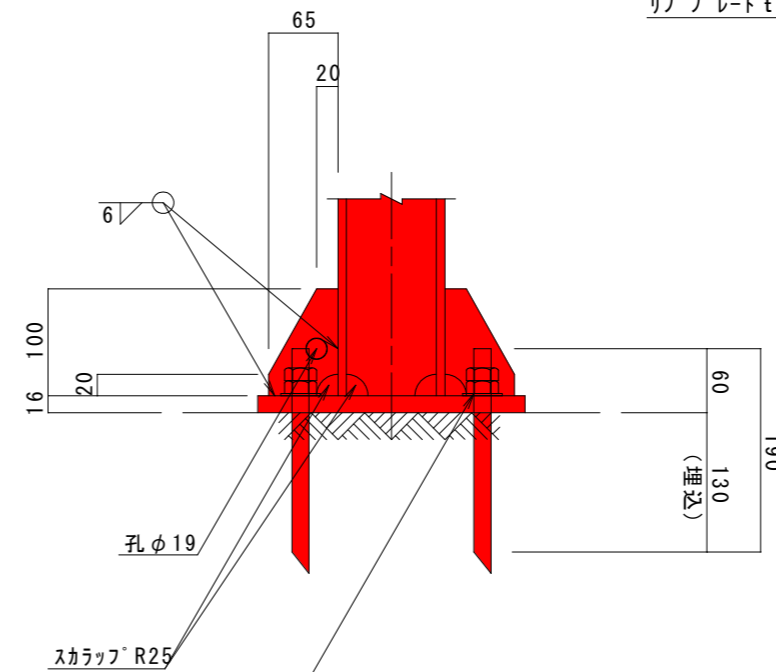
平面図 S=1:20



側面図 S=1:20



立面図 S=1:20



4-アンカーボルト  
M16 x 190 (2N・1アンカー用W付)  
穿孔径φ18穿孔長130・埋込130  
樹脂カ-セルHP-16又は同等品

H-スプレート部詳細図 S=1:5

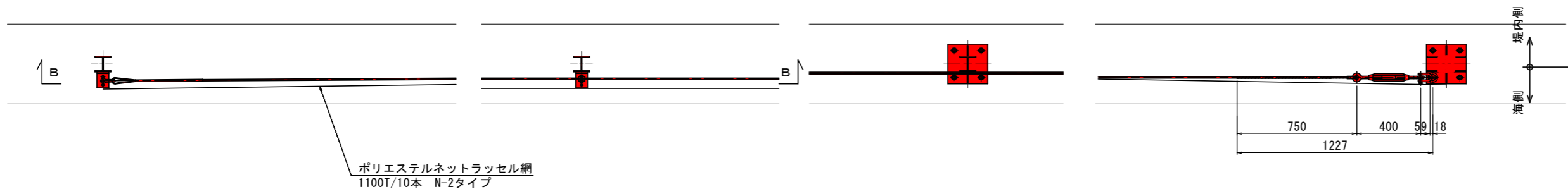
## 当初設計図面

工事名	R1徳土 今切港海岸 (長原地区) 松・長原 防砂ネット設置工事		
路線名等	今切港海岸 (長原地区)		
工事箇所	板野郡松茂町長原		
図面名	防砂ネット設置図		
縮尺	図示	図面番号	2/5
会社名			
事業者名	徳島県東部県土整備局<徳島>		

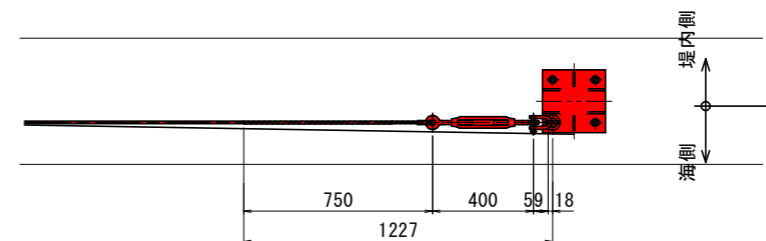
# 防砂ネット組立図

SC 1:15

## 平面図

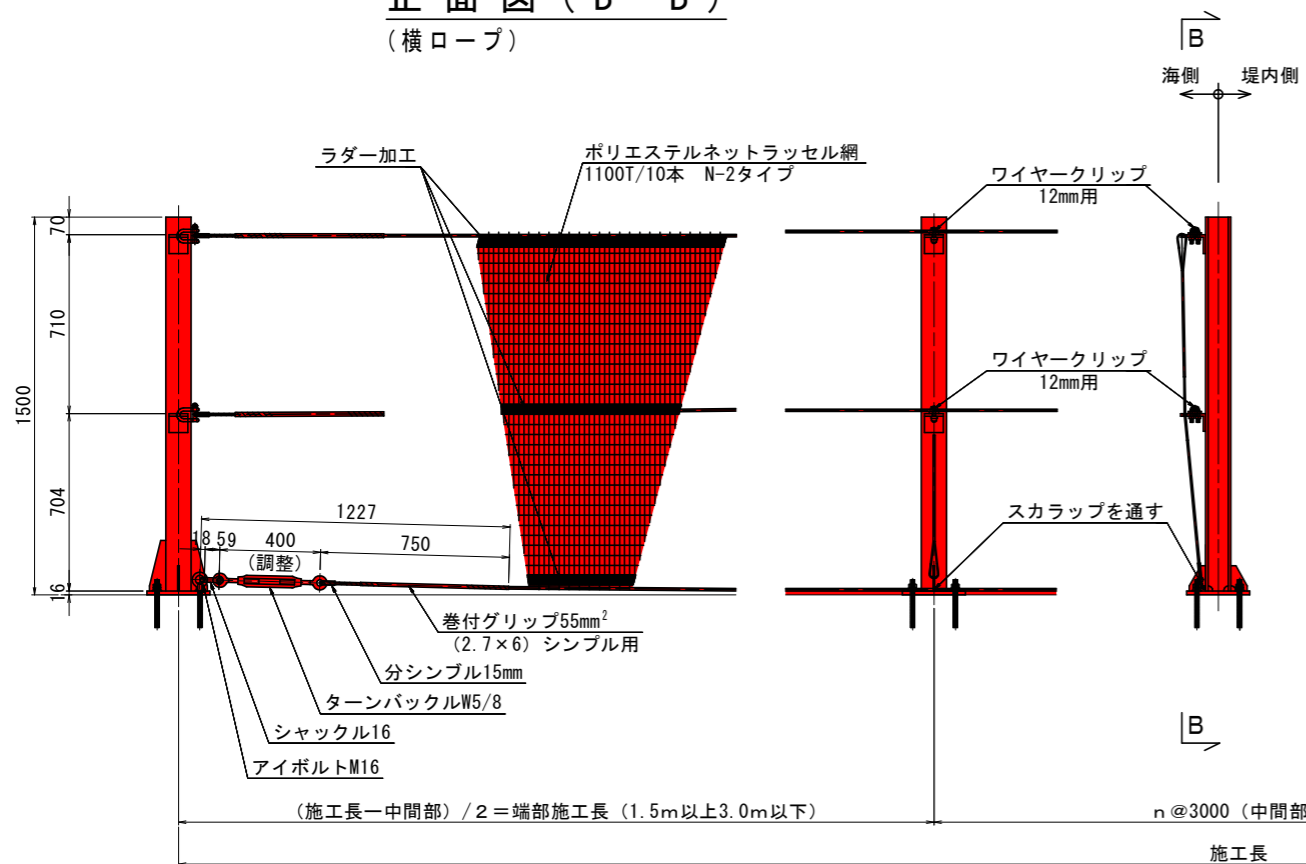


## 平面図 (A-A)



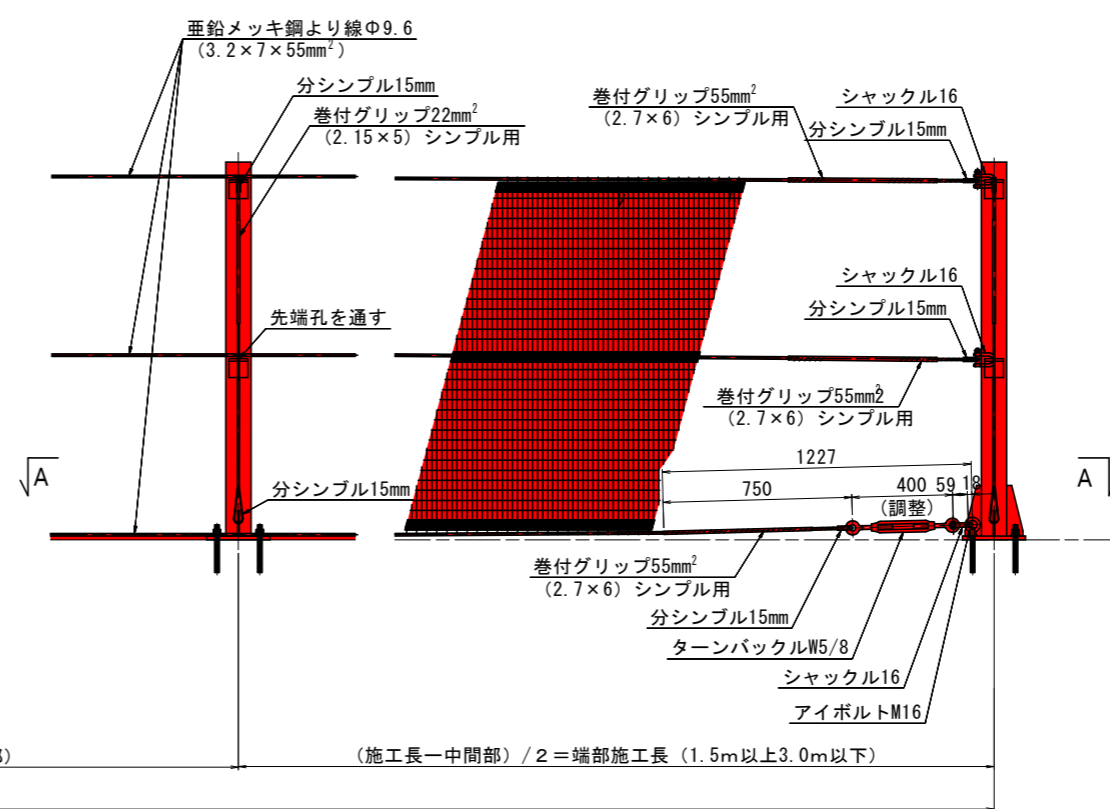
## 正面図 (B-B)

(横ロープ)



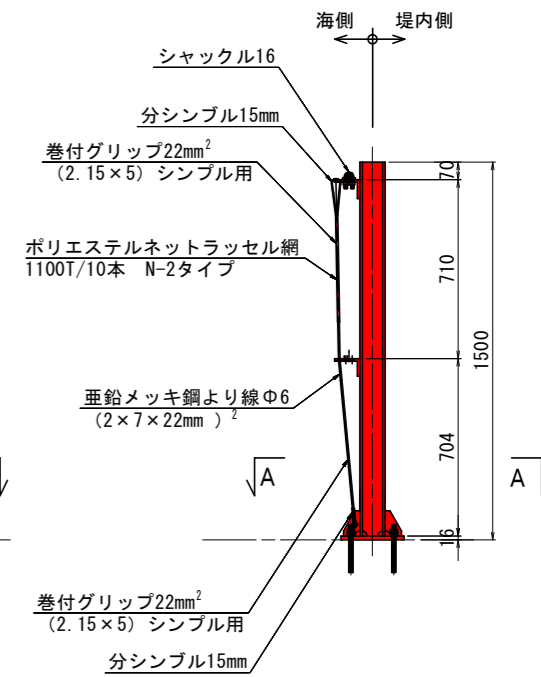
## 正面図

(縦ロープ外面)



## 側面図

(端柱部)



### 摘要

1. 部品の溶融亜鉛メッキはHD30程度でメーカーと協議決定。

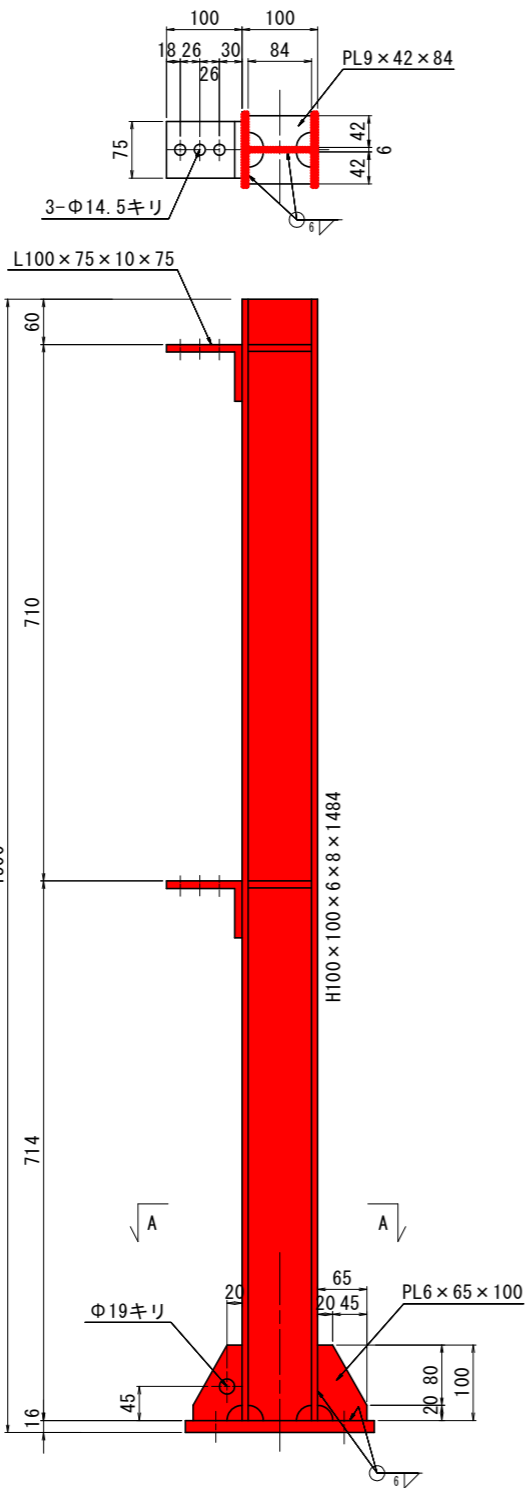
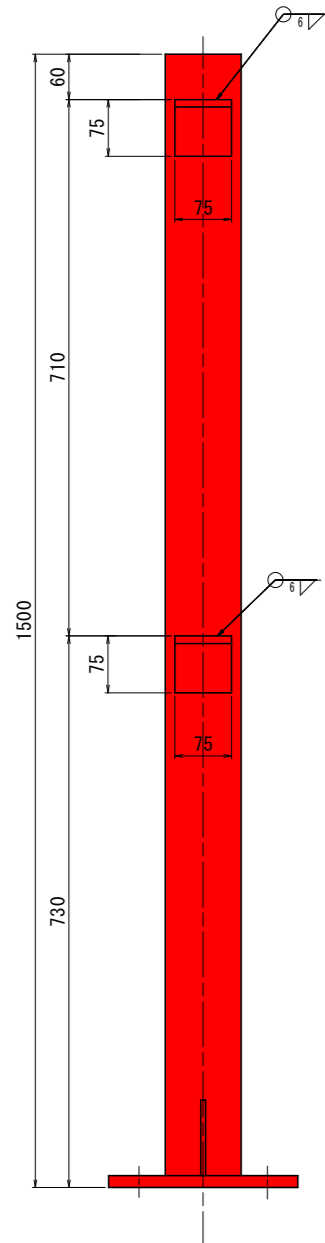
### 当初設計図面

工事名	R1徳土 今切港海岸(長原地区) 松・長原 防砂ネット設置工事		
路線名等	今切港海岸(長原地区)		
工事箇所	板野郡松茂町長原		
図面名	防砂ネット組立図		
縮尺	1:15	図面番号	3 / 5
会社名			
事業者名	徳島県東部県土整備局(徳島)		

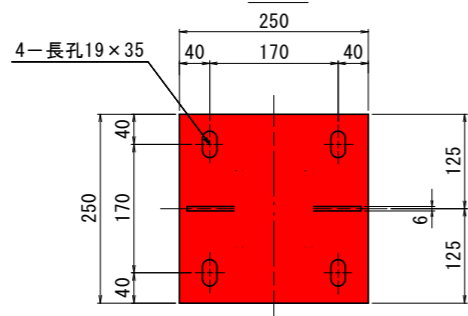
# 中央支柱詳細図

1基工事必要組

S=1:5



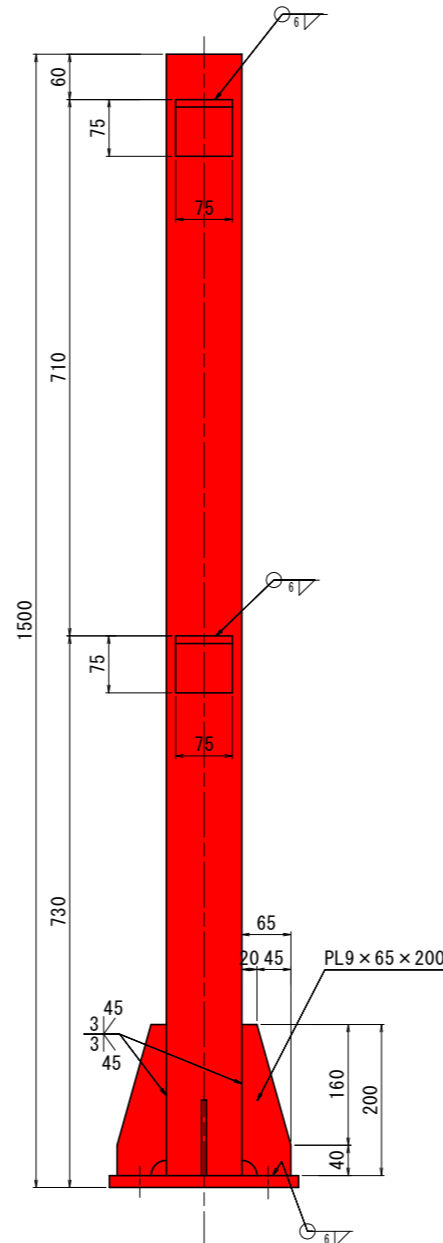
## A-A



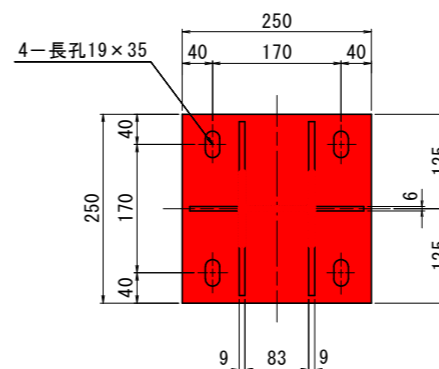
# 端部支柱詳細図

1基工事当り本図通りの物：1組  
本図と左右対称の物：1組

S=1:5

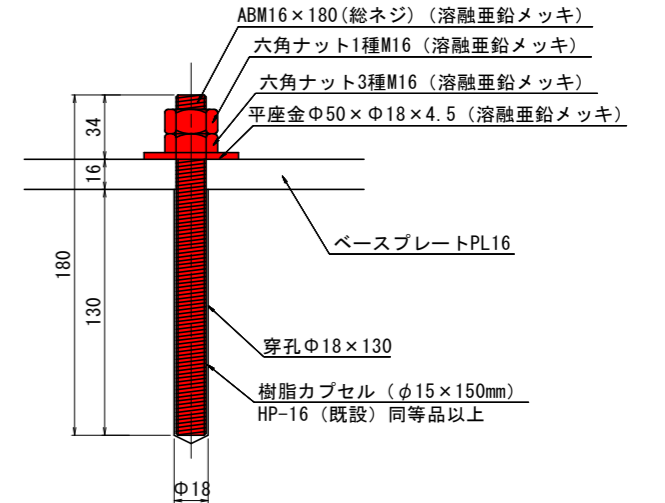


## B-B



# アンカー詳細図

S=1:2



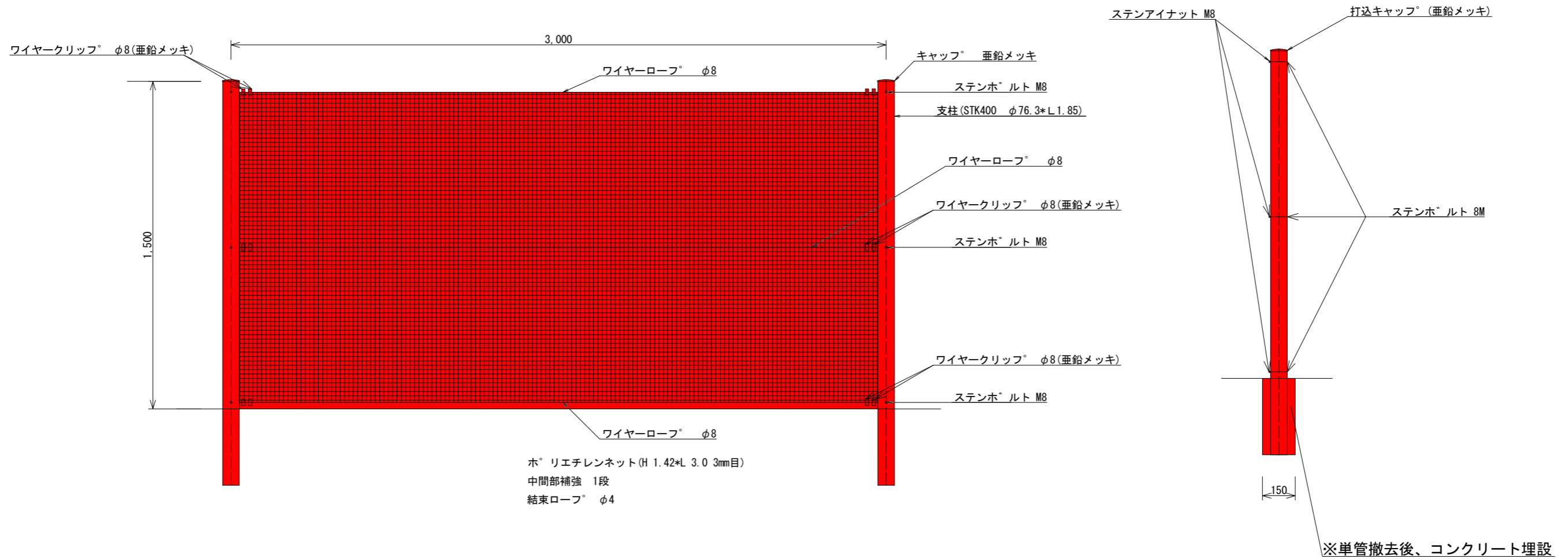
### 摘要

1. 特記外スカラップはR25。
2. 特記外溶接は隅肉連続脚長6mm。
3. 溶接は回し溶接施工のこと。
4. 鋼材は溶接後溶融亜鉛メッキHDZ50。
5. アンカーボルトの溶融亜鉛メッキはHD30程度でメーカーと協議決定。
6. 特記外材質は鋼板SM400・形鋼とアンカーボルトSS400。
7. 樹脂アンカーの硬化中は、水に触れないように防水を施す。

### 当初設計図面

工事名	R1徳土 今切港海岸（長原地区） 松・長原 防砂ネット設置工事		
路線名等	今切港海岸（長原地区）		
工事箇所	板野郡松茂町長原		
図面名	各部詳細図		
縮尺	図示	図面番号	4 / 5
会社名			
事業者名	徳島県東部県土整備局（徳島）		

防砂ネット撤去図 S = 1 / 20



当初発注図面

工事名	R1徳土 今切港海岸(長原地区)		
路線名等	松・長原 防砂ネット設置工事		
工事箇所	板野郡松茂町長原		
図面名	撤去図		
縮尺	図示	図面番号	5/5
事業者名	徳島県東部県土整備局<徳島>		